

**LAVAVAJILLAS
SC-1100**
**DISHWASHERS
SC-1100**
**LAVE-VAISSELLE
SC-1100**

N.	Denominación	Description	Dénomination	Cod.
1	Embellecedor 4 mandos SC	4 controls board SC	Cache tableau 4 commandes SC	2310619
2	Faldón frontal SC	Front panel SC	Panneau frontal SC	2310606
3	Cableado SC-1100	Wiring SC-1100	Câblage SC-1100	2310667
4	Filtro aspiración SC	Intake filter SC	Filtre d'aspiration SC	2310636
5	Conj. bornes conexión	Connector set	Connecteur	2306179
6	Conj. bisagras	Door hinge-joint set	Ensemble charnière de porte	2309897
7	Conj. embellecedor barra SC	Lifting bar adornment set SC	Ens. cache barre SC	2310669
8	Conj. guía campana	Hood guide set	Ensemble glissière cloche supérieure	2309893
9	Conj. tubo aclarado SC	Rinsing tube set SC	Ens. tube de rinçage SC	2310744
10	Junta cierre campana	Lid gasket	Joint calage	2306293
11	Conexión en T (2)	T connector (2)	Raccord en T (2)	2309583
12	Presostato 130-40mm	Pressurestat 130-40mm	Pressostat 130-40mm	2302816
13	Conj. campana presostato	Pressurestat set	Ensemble presostat	2309200
14	Conj. acoplador inferior SC-1100	SC-1100 Bottom coupling set	Ens. accouplement inférieur SC-1100	2310745
15	Conj. difusores lavado	Washing dispersers tubes set	Ens. tube diffuseurs de lavage	2304847
16	Condensador 5 mf 0,10 HP	Condenser 5 mf 0,10 HP	Condensateur 5 mf 0,10 HP	4309171
17	Conj. tornillo hélice inox M.8	Spiral screw set M8	Ens. vis inox M-8 tourniquet	2309077
18	Conj. cruceta	Crosshead set	Ens. corps	2309550
19	Manguera D12x2460mm SC	Hose D12-2460mm SC	Durite D12-2460mm SC	2310737
20	Conj. difusores+tapones lavado	Washing dispersers+plugs set	Ens. diffuseurs+bouchons lavage	2309849
21	Conj. difusores+tapones aclarado	Rinsing dispersers+plugs set	Ens. diffuseurs+bouchons de rinçage	2309080
22	Conj. resist. cuba 2,5 kw	Tank element set 2,5 kw.	Ensemble résistance cuve 2,5 kw.	2309092
23	Junta goma resist. cuba	Rubber seal tank element set	Ens. joint caoutchouc résist.cuve	2309054
24	Conj. rebosadero SC	Drain plug set SC	Ensemble bloqueur d'eau SC	2310615
25	Motobomba 1,2 HP (50Hz)	1,2 HP (50Hz) Motorpump	Motopompe 1,2 HP (50Hz)	2307820
26	Conj. carcasa motob. 1,2 HP	Motorpump body set 1,2 HP	Ensemble corps motopompe 1,2 HP	2309842
27	Conj. acces.bomba 1,2 HP	Motorpump accessories set 1,2 HP	Ens. accessoires de motopompe 1,2 HP	2309841
28	Conj. codo aspiración	Intake elbow set	Ensemble coude d'aspiration	2309866
29	Filtro supresión interferencias	Interference supressor filter	Filtre suppression interférence	2310334
30	Pata lavavajillas SC	Foot set SC	Ens. pied SC	2310659
31	Conj. calderín	Boiler set	Ensemble chaudière	2310316
32	Conj. torreta SC-1100	Turret set SC-1100	Ens. tourrelle SC-1100	2310746
33	T lavado SC	Washing tube SC	Tube lavage SC	2310620
34	Campana SC	Hood SC	Cloche SC	2310600
35	Conj. barra elevación SC	Lifting bar set	Ens. barre élévation capot	2310642
36	Conj. tapón grande lavado	Washing big plug set	Ens. gros bouchon lavage	2309076
37	Filtro dosificador	Doser filter	Filtre de doseur	2302842
38	Conj. filtro superior	Top filter set	Ens. filtre supérieur	2310699
39	Contactador A12-3001 230V 50Hz	Contactador A12-3001 230V 50Hz	Contacteur A12-3001 230V 50Hz	2304902
40	Programador fijo 120' SV	Fix programmer 120' SV	Programmateur fixe 120' SV	2310452
41	Conj. termostato de aclarado	Rinsing thermostat set	Ensemble thermostat de rinçage	2309068
42	Conj. dosificador abrillantador	Dosing set	Ensemble doseur	2305055
43	Conj. membrana+válvulas dosificador	Dosing membrane+valves set	Ensemble membrane+valves doseur	2309086
44	Conj. resistencia 6 kw.	Boiler element set 6 kw.	Ensemble résistance chaudière 6 kw.	2309098
45	Junta goma resistencia calderín (2)	Boiler element subber seal (2)	Joint caoutchouc résist. chaudière (2)	2309051
46	Electroválvula 1 vía	Electrovalve 1 v.	Electrovalve 1 voie	2304941
47	Conj. manguera entrada agua	Water entry tube set	Ensemble tuyau arrivée d'eau	2309062
48	Conj. dosificador detergente variable	Variable detergent dosing set	Ensemble doseur détergent variable	2310293
49	Conj. codo antirretorno sb.22/23	Non-return elbow set sb.22/23	Ens. coude anti-retour sb.22/23	2307503
50	Racord codo	Elbow coupling	Raccord coude	4305756
51	Conj. válvulas dosificador (4)	Doser valves set (4)	Ensemble valves doseur (4)	2309085
52	Maneta de termostato (2)	Thermostat knob set (2)	Ens. commande de thermostat (2)	2309065
53	Termostato seguridad calderín	Boiler safety thermostat	Thermostat sécurité chaudière	2302852
54	Junta goma tubo lavado	Washing tube rubber joint	Joint caoutchouc tuyau lavage	2306298
55	Conj. acoplador superior SC-1100	SC-1100 Top coupling set	Ens. accouplement supérieur SC-1100	2310749
56	Codo lavado SC	Washing elbow SC	Coude lavage SC	2310607
			Ens. raccord pompe produit rinçage	

**LAVAVAJILLAS
SC-1100**

**DISHWASHERS
SC-1100**

**LAVE-VAISSELLE
SC-1100**

N.	Denominación	Description	Dénomination	Cod.
57	Conj. racord abrillantador	Rinse aid pump adapter set		2307016
58	Soporte rebosadero	Drain plug holder	Support bloqueur d'eau	2310242
59	Filtro colector SV/SP	Intake filter SV/SP	Filtre colecteur SV/SP	2310241
60	Conj. colector SV/SP	Drain pump set SV/SP	Ensemble bouche d'ecoulement SV/SP	2310692
61	Varilla tensor de muelle SC	Spring tensor rod SC	Tige tendeur ressort SC	2306103
62	Gancho fijación muelle SC	Spring holder hook SC	Crochet fixation ressort SC	2310608
63	Muelle elevador SC	Lifting spring SC	Ressort relavage capot SC	2310609
64	Conj. casquillo cruceta SV/SP	Dispersers body washer set SV/SP (4)	Ensemble bague cruceta SV/SP (4)	2310708
65a	Tapa ciega mandos	Blind control cover	Panneau commandes	2310405
65b	Pulsador unipol. negro SV/SP	Black button SV/SP	Interrupteur unipolaire noir SV/SP	2310400
66	Piloto blanco SV/SP	White lamp SV/SP	Lampe blanche SV/SP	2310401
67	Interruptor bipolar luminoso SV/SP	Main-light switch SV/SP	Interrupteur bip. lumineux SV/SP	2310403
68	Relé de potencia AC	Power relay AC	Relais AC	2310410
69	Relé de potencia	Power relay	Relais	4301854
70	Tubo manguera desagüe	Drain hose tube	Tuyau d'ecoulement	2305113
71	Conj. soporte cesta	Basket holder set	Ens. support panier	2310690
72	Conj. codo desagüe	Drain elbow set	Ens. coudes d'ecoulement	2310106
73	Tubo aspiración bomba vaciado	Drain pump sucking hose	Tuyau d'aspiration pompe de vidange	2310294
74	Conj. bomba vaciado	Drain pump set	Ensemble pompe de vidange	2310784
75	Tubo trasero SC	Back tube set SC	Durite arrière SC	2310623
76	Detector magnético SC	Magnetic detector SC	Détecteur magnétique SC	2310471
77	Iman SC	Magnet SC	Aiman SC	2310472
78	Tubo silicona dosificador	Coupling silicone tube	Tube silicone raccord	4306388
79	Conj. tubos dosificador SC	SC Doser tubes set	Ensemble tubes doseur SC	2310696
80	Juntas acoplador	Acoupling joints	Ens. joints acouplement	2310753

 **sammic**



UNE-EN ISO 9001

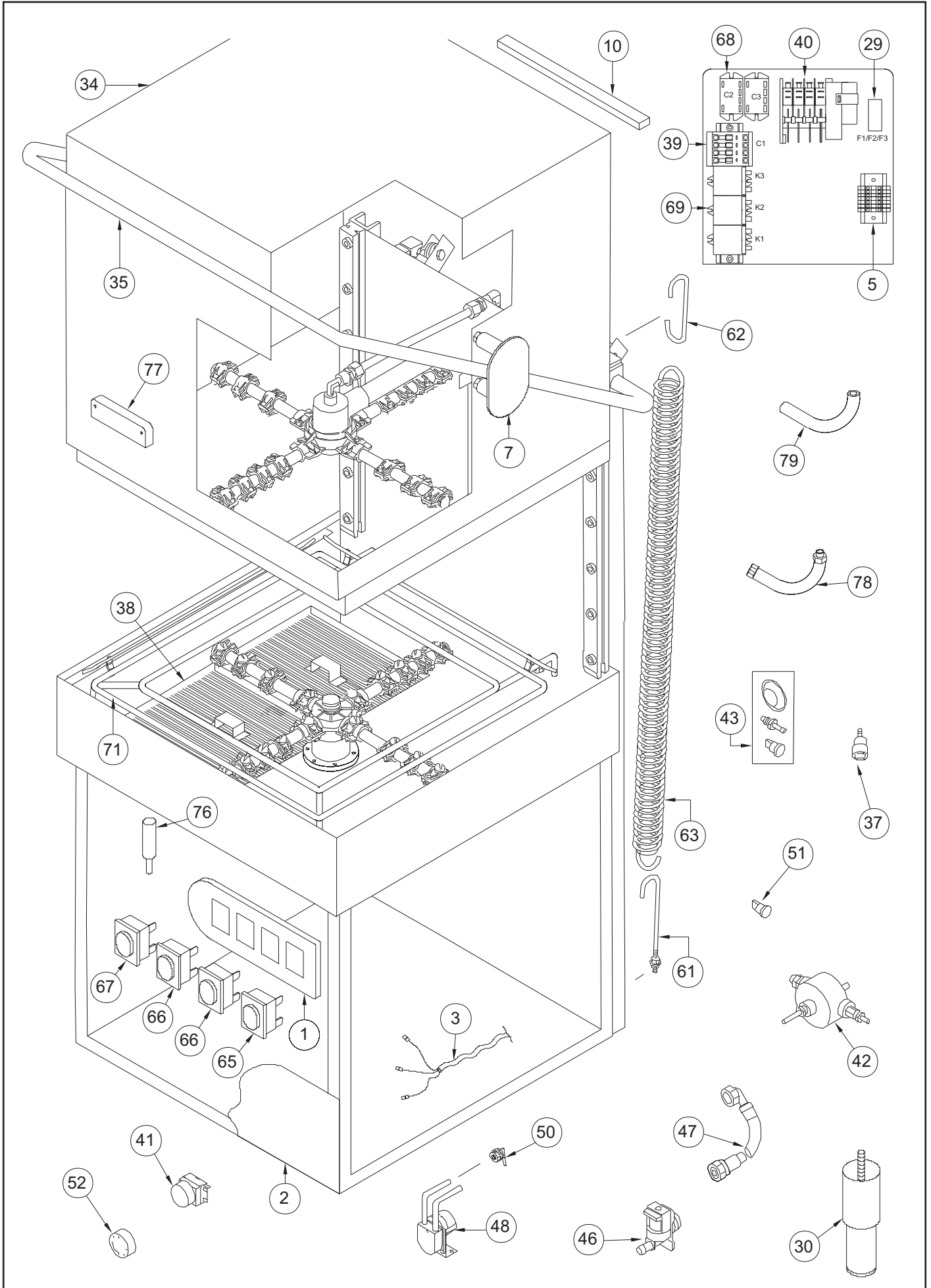
SAMMIC, S.A. (Sociedad Unipersonal) C/ Atxubiaga 14 · 20730 AZPEITIA

Nota: Todas estas especificaciones están sujetas a cambio sin previo aviso, debido a la permanente mejora del producto.

Note: These specifications are subject to change without notice due to continuous improvement.

Note: SAMMIC se réserve le droit de modifier et d'améliorer ses fabrications sans préavis.

SC-1100



SC-1100

